

HIKVISION®



ПАСПОРТ ИЗДЕЛИЯ

2Мп Smart IP-камера в стандартном корпусе

DS-2CD7026G0



www.hikvision.ru

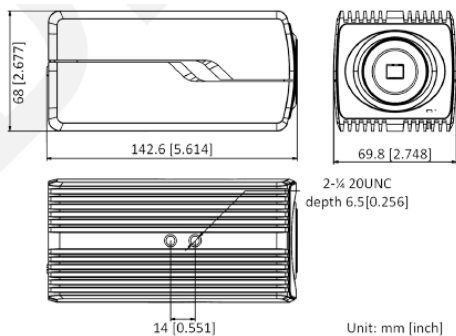
DS-2CD7026G0



Общая информация

- Разрешение 2Мп
- Матрица 1/1.8" Progressive Scan CMOS
- Высокая чувствительность 0.002лк
- Аппаратный WDR 140дБ
- Высокая частота кадров 50к/с@2Мп
- Smart видеоаналитика
- Слот для microSD до 256Гб
- Питание 12 VDC ± 20%, 24 VAC ± 20%, PoE (802.3af, class 4)

Размеры



Аксессуары



DS-1292ZJ
Настенный кронштейн



DS-1299ZJ
Потолочный кронштейн



DS-1332HZ
Внутренний кожух



DS-1331HZ
Уличный кожух

Спецификации

	DS-2CD702660
Камера	
Матрица	1/1.8" Progressive Scan CMOS
Чувствительность	Цвет: 0.002лк@(F1.2, AGC вкл.) ЧБ: 0.0002лк@(F1.2, AGC вкл.), 0лк с ИК
Скорость электронного затвора	1с ~ 1/100 000с, поддержка медленного затвора
Крепление объектива	C/CS
Режим "день/ночь"	Механический ИК-фильтр с автопереключением
Сжатие	
Видеосжатие	Основной поток: H.265+/H.265/H.264+/H.264 Дополнительный поток/третий поток/четвертый поток/ пятый поток/пользовательский поток: H.265/H.264/MJPEG
Профиль H.264	Baseline Profile / Main Profile / High Profile
Профиль H.265	Main Profile
Битрейт видео	32 кб/с– 16 Мбит/с
Аудиосжатие	G.711/G.722.1/G.726/MP2L2/PCM
Битрейт аудио	64кб/с(G.711) / 16кб/с(G.722.1) / 16кб/с(G.726) / 32-192кб/с(MP2L2)/ PCM (32кб/с)
Изображение	
Максимальное разрешение	1920×1080
Основной поток	50 к/с (1920 × 1080, 1280 × 960, 1280×720)
Дополнительный поток	25 к/с (704 × 576, 640 × 480)
Третий поток	25 к/с (1920 × 1080, 1280 × 960, 1280×720, 704 × 576, 640 × 480)
Четвертый поток	25 к/с (1920 × 1080, 1280×720, 704 × 576, 640 × 480)
Пятый поток	25 к/с (704 × 576, 640 × 480)
Пользовательский поток	25 к/с (1920 × 1080, 1280 × 720, 704×576, 640×480)
SVC	Поддерживается
Настройки изображения	Насыщенность, яркость, контраст, резкость, режим коридора, AGC и баланс белого настраиваются через клиентское ПО или веб-браузер
Улучшение изображения	Аппаратный WDR 140дБ, 3D DNR, BLC, HLC, EIS, антитуман, ROI
Переключение "день ночь"	Авто/ по расписанию/ по тревоге

Smart видеоаналитика	
Детекция движения	Обнаружение пересечения линии, вторжения в область, входа/выхода из области, оставленных/пропавших предметов Поддержка срабатывания тревоги по различным типам объектов (человек или транспорт) Поддержка фильтрации ложных тревог, вызванных листьями, светом, животными и т.д.
Антисаботаж	Обнаружение смены сцены съемки, превышения/принижения звукового порога, потери аудио, расфокусировки
Распознавание объектов	Обнаружение до 30 лиц за 1 кадр Положение лица: поворот -65° - 65°, наклон -45° - 45°
Бизнес аналитика	Подсчет людей
Сеть	
Сетевое хранение	NAS (Поддержка NFS,SMB/CIFS), ANR
Протоколы	TCP/IP, ICMP, HTTP, HTTPS, FTP, DHCP, DNS, DDNS, RTP, RTSP, RTCP, PPPoE, NTP, UPnP, SMTP, SNMP, IGMP, 802.1X, QoS, IPv6, UDP, Bonjour
Безопасность	Аутентификация пользователя, водяные знаки, фильтрация IP-адресов, анонимный доступ
Совместимость	ONVIF(PROFILE S,PROFILE G), ISAPI, SDK
Срабатывание тревоги	Smart-функции, обнаружение несанкционированных действий, разрыв сети, конфликт IP-адресов, ошибки хранилища
Интерфейсы	
Сетевой интерфейс	1 RJ45 10M/100M/1000M Ethernet
RS-485	1
Аудиовход	1 вход (линейный вход)
Аудиовыход	1 выход
Фильтрация шумов окружающей среды	Поддерживается
Характеристики аудио	Моно
Частота дискретизации	8 кГц/16 кГц/32 кГц/44.1 кГц/48 кГц
Тревожные интерфейсы	2 входа/2 выхода (DC24В 1А или AC110В 500mA)
CVBS видеовыход	1Vp-p композитный (75 Ω/BNC, разрешение 4CIF)
Локальное хранилище	Слот для microSD/SDHC/SDXC до 256Гб
Кнопка сброса настроек	Есть
Основное	
Питание	DC12В± 20%:/AC24В± 20%:/ PoE(802.3af, class 4)
Потребляемая мощность	8.5Вт макс.
Рабочие условия	-30 °C...+60 °C, влажность 95% или меньше (без конденсата)
Материал корпуса	Металл
Размеры	142,6 × 69,8 × 68мм
Вес (брутто)	0,7кг

Правила эксплуатации

1. Устройство должно эксплуатироваться в условиях, обеспечивающих возможность работы системы охлаждения. Во избежание перегрева и выхода прибора из строя не допускается размещение рядом с источниками теплового излучения, использование в замкнутых пространствах (ящик, глухой шкаф и т.п.). Рабочий диапазон температур от -30 до +60 (°C).
2. Все подключения должны осуществляться при отключенном электропитании.
3. Запрещена подача на входы устройства сигналов, не предусмотренных назначением этих входов – это может привести к выходу устройства из строя.
4. Не допускается воздействие на устройство температуры свыше +60 ° C, источников электромагнитных излучений, активных химических соединений, электрического тока, а также дыма, пара и других факторов, способствующих порче устройства. Не допускается воздействие прямых солнечных лучей непосредственно на матрицу видеокамеры.
5. Конфигурирование устройства лицом, не имеющим соответствующей компетенции, может привести к некорректной работе, сбоям в работе, а также к выходу устройства из строя.
6. Не допускаются падения и сильная тряска устройства.
7. Рекомендуется использование источника бесперебойного питания, во избежание воздействия скачков напряжения или нештатного отключения устройства.

Для получения информации об установке и включении устройства, пожалуйста, обратитесь к Краткому руководству пользователя этого устройства.